

# КАТАЛОГ

**БЫТОВОГО ОБОРУДОВАНИЯ  
ФИЛЬТРЫ И СИСТЕМЫ ОЧИСТКИ ВОДЫ**

[www.geizer.com](http://www.geizer.com)  
гейзер.рф



<b>ФИЛЬТРЫ ГЕЙЗЕР ДЛЯ ПИТЬЕВОЙ ВОДЫ .....</b>	<b>3</b>
Насадки на кран - Гейзер-Вита, Гейзер-Евро.....	4
Фильтры - кувшины Гейзер: Аквариус, Амиго, Грифон/Альтаир.....	5
Фильтр Гейзер-Дачник .....	6
Настольные фильтры Гейзер .....	6
Стационарные фильтры Гейзер	
Гейзер 1.....	7
Гейзер 2 .....	7
Гейзер 3 .....	8
Гейзер 3 с УФ лампой .....	8
Гейзер Био .....	9
Гейзер Ультра Био .....	9
Многоступенчатые картриджные фильтры Гейзер высокой производительности стандарта 20SL и 20VB .....	10
<b>СИСТЕМЫ ОБРАТНОГО ОСМОСА ГЕЙЗЕР .....</b>	<b>11</b>
Фильтр для питьевой воды Гейзер-Эко .....	11
Система обратного осмоса Гейзер Престиж.....	11
Система обратного осмоса Гейзер Престиж 2.....	11
Система обратного осмоса Гейзер Престиж 3.....	12
Комплектации для систем обратного осмоса Гейзер Престиж .....	12
<b>МАГИСТРАЛЬНЫЕ ФИЛЬТРЫ ГЕЙЗЕР СО СМЕННЫМИ КАРТРИДЖАМИ .</b>	<b>14</b>
Магистральные фильтры Гейзер.....	14
Гейзер Тайфун.....	15
Гейзер 1ПФ.....	15
Корпуса магистральных фильтров Гейзер .....	16
Корпуса засыпных картриджей Гейзер .....	19
<b>СМЕННЫЕ ФИЛЬТРОЭЛЕМЕНТЫ ГЕЙЗЕР .....</b>	<b>20</b>
Картриджи Арагон .....	20
Картриджи механической очистки Гейзер.....	22
Серия Fe .....	26
Угольные картриджи Гейзер .....	27
Серия ММВ.....	28
Картриджи специального назначения Гейзер .....	28
Картриджи для фильтр-кувшинов Гейзер.....	29
Комплекты сменных картриджей к фильтрам Гейзер 3 и Гейзер Престиж .....	30
Модуль с ультрафильтрационной мембраной Гейзер.....	30
<b>АКСЕССУАРЫ И КОМПЛЕКТУЮЩИЕ .....</b>	<b>31</b>
Блок УФ-обеззараживания воды Гейзер ЛБ-1 .....	31
Скобы для корпусов .....	31
Ключи .....	31
Минерализаторы.....	31
Внутренние вставки для картриджа Арагон .....	32
Переходники .....	32
Диверторы .....	32
Краны для чистой воды .....	33
Запасные части для фильтров Гейзер.....	34
Комплект Гейзер Мастер.....	34

Фильтры Гейзер делают воду не только чистой, но и полезной для здоровья человека, с оптимальным минеральным составом.

Продукцию компании можно разделить по типу очищаемой воды:

- фильтры для мягкой воды (с содержанием в воде солей жесткости до 2 мг-экв/л);
- фильтры для жесткой воды (с содержанием в воде солей жесткости от 2 мг-экв./л до 7 мг-экв./л);
- фильтры для очень жесткой воды (с содержанием в воде солей жесткости более 7 мг-экв./л);
- фильтры для воды с повышенным содержанием железа (более 1 мг/л).

Очистка воды во всех бытовых фильтрах Гейзер основана на использовании ноу-хау компании: фильтрующего материала Арагон — микропористого ионообменного полимера. Он позволяет комплексно удалять из воды широкий спектр вредных примесей: соли жесткости, железо, марганец, тяжелые металлы, хлор, механические частицы и органические соединения. Материал Арагон полностью удаляет из воды вирусы гепатита А, норовирусы и ротавирусы (Заключение ФГБУ НИИ Экологии Человека и Гигиены Окружающей Среды им. А. Н. Сысина Минздравсоцразвития России от 04.04.2011 г.). Дополнительная бактериостатическая защита достигается путем введения в полимер по особой технологии серебра в металлической, несмываемой форме.

### Преимущества материала Арагон

- Только Арагон сам подсказывает, когда необходимо провести замену или регенерацию, благодаря свойству самоиндикации окончания ресурса – резкому уменьшению напора чистой воды.
- Только Арагон обладает системой антисброс: очищенные загрязнения никогда не попадут в очищенную воду, благодаря сложной лабиринтной структуре фильтроматериала.
- Только Арагон можно регенерировать в домашних условиях, что значительно увеличивает его ресурс.

Материал Арагон выпускается в пяти модификациях :

**Арагон Био** — новейшая разработка компании Гейзер. Гарантированно удаляет из воды все вредные примеси, бактерии и вирусы. Воду после картриджа Арагон Био можно пить без кипячения. Картридж Арагон Био соответствует ГОСТ Р 51232-98, ГОСТ Р 51871-02, Сан Пин 2.1.4.1074.

В картриджи Арагон стандарта 10 Slim Line можно устанавливать дозатор полезных микроэлементов: кальция с магнием.

**Арагон М, Арагон М Био** — для регионов с мягкой водой. В результате очистки воды из нее полностью удаляются вредные примеси и сохраняются дефицитные соли кальция.

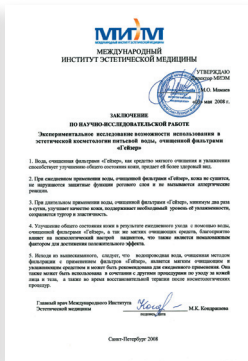
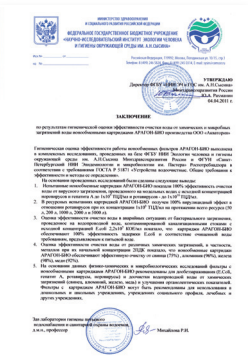
**Арагон Ж, Арагон Ж Био** — для регионов с жесткой водой. При очистке воды удаляются избыточные соли жесткости, железо и другие вредные примеси. Количество солей жесткости снижается до рекомендуемого медиками уровня. Благодаря эффекту квазиумягчения, оставшиеся в воде соли кальция находятся в основном в арагонитовой форме и не отлагаются в виде накипи.

**Арагон** — для регионов с железистой водой. Особая форма материала для удаления железа и корректировки pH.

**Арагон 2, Арагон 2 Био** — для регионов с жесткой водой. Новый композитный материал, на основе материала Арагон и ионообменной смолы, с увеличенным ресурсом и эффективностью удаления солей жесткости, марганца, железа (растворенного и коллоидного) и тяжелых металлов (кадмий, свинец и др.). Примерное соотношение полимера Арагон к ионообменной смоле составляет 1:1. Это позволило увеличить ресурс по удалению солей жесткости картриджем Арагон 2 в 12-15 раз по сравнению с Арагоном Ж. Одновременно в картридже работает эффект квазиумягчения.

**Арагон 3** – комбинированный картридж из материала Арагон и карбон-блока. Новейшая разработка компании Гейзер. Специальный высокопроизводительный картридж для магистральных фильтров горячей и холодной воды. Очищает до питьевого качества холодную воду в квартире или коттедже от солей жесткости, ионов железа, марганца и тяжелых металлов, нефтепродуктов, хлора, посторонних запахов, частиц ржавчины и других механических примесей, бактерий и вирусов.

Качество и эффективность фильтров Гейзер подтверждено более 20 патентами и независимыми экспертизами.



### ФИЛЬТРЫ ГЕЙЗЕР - НАСАДКИ НА КРАН

Насадка на кран Гейзер - самый простой и недорогой фильтр для воды. Насадка комплектуется картриджем из материала Арагон, который можно многократно регенерировать в домашних условиях.

Стационарно подключается к крану холодной воды. Непосредственно на фильтре осуществляется управление режимами фильтрации.

Насадки на кран удаляют вредные примеси: соли жесткости, железо, марганец, хлор, тяжелые металлы, грязь, песок, ржавчину. Улучшается цвет, вкус и запах воды.

Материал Арагон удаляет вирус гепатита А, ротавирусы и норовирусы. Активное серебро полностью блокирует размножение отфильтрованных микроорганизмов.

#### Технические характеристики

Температура очищаемой воды, не более.....	40 °С
Оптимальная скорость фильтрации.....	0,5 л/мин
Рабочее давление, не менее.....	0,5 атм
Ресурс до регенерации.....	300-500 л
Общий ресурс.....	3000 л



#### Гейзер-Вита

- Фильтр для очистки и кондиционирования воды
  - Переключение потока воды корпусом фильтра
  - Картридж Арагон
  - Выпускается в непрозрачном корпусе. Цвет: белый
- Артикул: 61004**



#### Гейзер-Евро

- Фильтр для очистки и кондиционирования воды
  - Переключение потока воды дивертором
  - Картридж Арагон
  - Выпускается в серебристом корпусе
- Артикул: 61005**

**ФИЛЬТРЫ-КУВШИНЫ ГЕЙЗЕР**

Фильтры-кувшины Гейзер предназначены для очистки воды в квартире и за городом. Не требуют подключения к водопроводу. Сменные фильтрующие модули для фильтров-кувшинов Гейзер выпускаются двух типоразмеров: серия 300 и серия 500 (см. стр. 29). Температура очищаемой воды, не более 40°С.

**Гейзер Матисс**

Фильтр-кувшин Матисс	Цвет корпуса	Артикул
Универсальный	зеленый, синий, графит	62028
Для жесткой воды		62029
Бактерицидный		62030

Фильтр-кувшин Матисс Хром	Цвет корпуса	Артикул
Универсальный	зеленый, синий, графит	62033
Для жесткой воды		62034



**Гейзер Аквариус**

- Можно наливать воду, не снимая крышки
- Современный модный дизайн
- Немецкий пищевой пластик
- Нескользкая ручка и сбалансированный центр тяжести
- Общий объем кувшина — 3,7 литра

Фильтр-кувшин Аквариус	Цвет корпуса	Артикул
Универсальный	белый, синий, графит	62025
Для жесткой воды		62026
Для железистой воды		62027



**Гейзер Грифон / Альтаир**

- Плотная крышка позволяет выливать чистую воду из кувшина до полного окончания фильтрации
- Немецкий пищевой пластик
- Элегантный дизайн
- Нескользкая ручка и сбалансированный центр тяжести
- Общий объем кувшина — 3,0 литра

Фильтр-кувшин Грифон	Цвет корпуса	Артикул
Грифон универсальный	белый, вишневый, зеленый, синий, тонированный	62001
Грифон Б бактерицидный		62013
Грифон Ж для жесткой воды		62004
Грифон для железистой воды		62014

Комплектуется картриджем серии 500

Фильтр-кувшин Альтаир	Цвет корпуса	Артикул
Универсальный	белый, вишневый, зеленый, синий, тонированный	62017

Комплектуется картриджем серии 300



**Гейзер Амиго**

- Эргономичный дизайн
- Термостойкий корпус
- Ударопрочный корпус
- Общий объем кувшина — 3,4 литра.

Фильтр-кувшин Амиго	Цвет корпуса	Артикул
Универсальный	красный, зеленый, синий, лимон, оранжевый	62015
Для жесткой воды		62016



## ФИЛЬТР ГЕЙЗЕР-ДАЧНИК

Засыпной фильтр Гейзер-Дачник предназначен для очистки воды из любого источника за городом или на даче. Фильтр очищает воду с повышенным содержанием солей жесткости или железа с марганцем от механических примесей, растворенных химических соединений, устраняет запахи, улучшает вкус и цвет.



### Технические характеристики:

Температура очищаемой воды, не более ..... 40°C  
 Начальная скорость фильтрации ..... до 30 л/час  
 Разовый объем очищаемой воды ..... до 3,5 л  
 Ресурс загрузки (при содержании железа до 1 мг/л) ..... до 2000 л  
 Ресурс загрузки (для жесткой воды) ..... до 2500 л

### Выпускается в двух модификациях:

для жесткой воды ..... 62019  
 для железистой воды ..... 62018

## НАСТОЛЬНЫЕ ФИЛЬТРЫ ГЕЙЗЕР

Настольный фильтр Гейзер прост в использовании. Устанавливается рядом с мойкой. Подключается непосредственно к водопроводному крану. Управление режимами фильтрации осуществляется поворотом переключателя на диверторе.

### Технические характеристики:

Температура очищаемой воды, не более ..... 40 °C  
 Оптимальная скорость фильтрации ..... до 1,5 л/мин  
 Рабочее давление, не менее ..... 0,5 атм



### Настольные фильтры ГЕЙЗЕР с картриджем Арагон

Уникальные свойства материала Арагон позволяют совмещать в одном картридже несколько ступеней очистки: удаление механических частиц, сорбцию и ионный обмен.

Для кондиционирования воды и улучшения ее вкуса, цвета и запаха в фильтрах используются вставки из активированного угля (У), которые вставляются внутрь картриджа Арагон.

Имеются модификации фильтра для мягкой и жесткой воды. Фильтр для мягкой воды комплектуется дозатором кальция с магнием В(Са).

В фильтр (модификация для жесткой воды) может устанавливаться специальный дозатор от накипи – «антинакипин». Дозатор размещается в нижней части картриджа Арагон. В случае установки дозатора угольная вставка заменяется на укороченную (УВ).

Назначение	Модель	Цвет корпуса	Состав	Артикул
Для мягкой воды	Гейзер 1У евро	белый, прозрачн.	Арагон-М, УВ, В (Са)	63015
Для жесткой воды	Гейзер 1УЖ евро	белый, прозрачн.	Арагон 2, У	68020
Для сверх-жесткой воды	Гейзер 1С евро	белый, прозрачн.	Арагон 2, СВ, В (Н)	13004



### Настольные фильтры ГЕЙЗЕР с картриджем из активированного угля

Данная модель предназначена для очистки и кондиционирования воды. В качестве фильтрующего элемента используется картридж СВС, созданный по технологии карбон-блок, с бактериостатической добавкой серебра. Картридж СВС сертифицирован NSF.

Название	Цвет корпуса	Состав	Артикул
Гейзер 1 УК евро	белый, прозрачн.	Карбон-блок СВС	19003

## СТАЦИОНАРНЫЕ ФИЛЬТРЫ ГЕЙЗЕР

Стационарные фильтры Гейзер подключаются к магистрали холодной воды под мойкой с выводом отдельного крана для чистой воды. Фильтры изготовлены на основе разборных пластиковых корпусов стандарта Slim Line.

В комплект поставки входит все необходимое для монтажа фильтра. Подключение выполняется на быстросъемных соединениях типа John Guest и пластиковой подводки.

Компанией Гейзер разработаны специальные модификации фильтров для мягкой, жесткой, сверхжесткой и железистой воды. Базовые модели фильтров могут быть дополнены ультрафильтрационной мембраной или ультрафиолетовой лампой.

В фильтрах могут использоваться следующие картриджи:

**Осадочный** — для очистки воды от грязи, взвешенных частиц и нерастворимых примесей.

**Арагон** в модификациях: Арагон-М, Арагон-Ж, Арагон, Арагон 2, Арагон Био.

**БС** — картридж для удаления из воды избыточных солей жесткости на ионообменной смоле пищевого класса. Способность к удалению солей жесткости у ионообменной смолы восстанавливается после простой регенерации в домашних условиях.

**БА** — специализированный картридж для эффективного удаления избыточного растворенного железа методом каталитического окисления. В качестве фильтрующей среды используется природный материал кальцит.

**СВС** — картридж из кокосового активированного угля, созданного по технологии карбон-блок.

**ММВ** — картридж из углеродного волокна с большой поверхностью поглощения.

Фильтры могут быть укомплектованы дополнительно угольными вставками У, УВ (если в комплектацию входит дозатор), дозатором кальция с магнием В (Са).

### Одноступенчатые фильтры Гейзер 1

#### Технические характеристики:

Температура очищаемой воды, не более ..... 40 °С  
 Скорость фильтрации ..... до 1,5 л/мин  
 Рабочее давление, не менее ..... 0,5 атм

Назначение	Модель	Цвет корпуса	Первая ступень	Кран	Артикул
Для жёсткой воды	1 ИУВЖ Люкс	белый	Арагон 2, У	1	68034



### Двухступенчатые фильтры Гейзер 2

#### Технические характеристики:

Температура очищаемой воды, не более ..... 40 °С  
 Скорость фильтрации ..... до 2,5 л/мин  
 Рабочее давление, не менее ..... 0,5 атм

Назначение	Модель	Цвет	Первая ступень	Вторая ступень	Кран	Артикул
Для мягкой воды	Гейзер 2ИВ Люкс	белый	Арагон-М, В(Са)	Карбон-блок СВС	3	65033
	Гейзер 2И Элита	прозрачн.	Арагон-М, В(Са)	ММВ	6	
Для жесткой воды	Гейзер 2ИВЖ Люкс	белый	Арагон 2	Карбон-блок СВС	3	10045
	Гейзер 2ГК Люкс		Осадочный	Карбон-блок СВС	3	19024
Для сверхжесткой воды	Гейзер 2ИВС Люкс	белый	Арагон 2, У(В), В(Н)	БС	3	15009





## Трехступенчатые фильтры Гейзер 3

**ОПТИМАЛЬНОЕ СОЧЕТАНИЕ ЦЕНЫ И КАЧЕСТВА.**

### Технические характеристики:

Температура очищаемой воды, не более ..... 40 °С  
 Скорость фильтрации ..... до 3 л/мин  
 Рабочее давление, не менее ..... 0,5 атм

Назначение	Модель	Цвет корпуса	Первая ступень	Вторая ступень	Третья ступень	Кран	Артикул
Для мягкой воды	Гейзер 3 И	прозрачный	Осадочный	Арагон-М, В(Са)	Карбон-блок СВС	6	66037
	Гейзер 3 И Элита		Осадочный	Арагон-М, В(Са)	ММВ	6	66045
	Гейзер 3 ИВ Люкс	белый	Осадочный	Арагон-М, В(Са)	Карбон-блок СВС	3	66021
	Гейзер 3 ИВ Элита		Осадочный	Арагон-М, В(Са)	ММВ	6	66035
	Гейзер 3 ВК Люкс		Осадочный	Карбон-блок СВС	Карбон-блок СВС (Ag)	3	19048
Для жесткой воды	Гейзер 3 ИВЖ Люкс	белый	Осадочный	Арагон 2	Карбон-блок СВС	3	11021
	Гейзер 3 ИВЖ Элита		Осадочный	Арагон 2	ММВ	6	11035
	Гейзер 3 ИЖ	прозрачный	Осадочный	Арагон 2	СВС	6	11039
	Гейзер 3 ИЖ Элита		Осадочный	Арагон 2	ММВ	6	11047
	Гейзер 3 ВК Люкс (для жесткой воды)	белый	Осадочный	БС	Карбон-блок СВС (Ag)	3	19060
Для очень жесткой воды	Гейзер 3 ИВС Люкс	белый	Арагон 2, В(Н)	БС	Карбон-блок СВС	3	16009
	Гейзер 3 ИБС	прозрачный	Арагон 2, В(Н)	БС		6	16015
	Гейзер 3 ИБС Элита	прозрачный	Арагон 2, В(Н)	БС	ММВ	6	16023
Для железистой воды	Гейзер 3 К Люкс	белый	БА	Арагон	Карбон-блок СВС	3	18021
	Гейзер 3 АК Элита	прозрачный	БА	Арагон	ММВ	6	18047



## Трехступенчатые картриджные фильтры Гейзер 3 с ультрафиолетовой лампой

Данные фильтры предназначены для очистки и обеззараживания воды.

### Технические характеристики УФ-лампы:

Ресурс ..... 3500 л  
 Производительность ..... не более 0,5 л/мин  
 Мощность ..... 8 Вт  
 Температура воды ..... +5 до 40°С  
 Питание ..... 220В, 50Гц



Назначение	Модель	Цвет корпуса	Первая ступень	Вторая ступень	Третья ступень	Четвертая ступень	Кран	Артикул
Для мягкой воды	Гейзер 3 ИВ Люкс УФ	белый	Осадочный	Арагон-М, В(Са)	Карбон-блок СВС	УФ лампа	3	66121
Для жесткой воды	Гейзер 3 ИВЖ Люкс УФ	белый	Осадочный	Арагон 2	Карбон-блок СВС	УФ лампа	3	11121

## Фильтры Гейзер серии Био

### Гейзер Био

**Единственный в России серийный фильтр прошедший государственную сертификацию в Федеральной службе по надзору в сфере защиты прав потребителей и благополучия человека и по системе ГОСТ Р по очистке воды от бактерий и вирусов: ГОСТ Р 51232-98, ГОСТ Р 51871-02, Сан Пин 2.1.4.1074 50460**



Модель	Первая ступень	Вторая ступень	Третья ступень	Кран	Цвет корпуса	Артикул
Гейзер Био 311 (для мягкой воды)	осадочный	Арагон М Био, В(Са)	ММВ	6	белый	66024
Гейзер Био 312 (для мягкой воды)	осадочный	Арагон М Био, В(Са)	ММВ	6	прозрачный	66025
Гейзер Био 321 (для жесткой воды)	осадочный	Арагон Ж Био	ММВ	6	белый	11040
Гейзер Био 322 (для жесткой воды)	осадочный	Арагон Ж Био	ММВ	6	прозрачный	11041
Гейзер Био 331 (для очень жесткой воды)	Арагон Ж Био	БС	ММВ	6	белый	16016
Гейзер Био 332 (для очень жесткой воды)	Арагон Ж Био	БС	ММВ	6	прозрачный	16017
Гейзер Био 341 (для железистой воды)	БА	Арагон Ж Био	ММВ	6	белый	18050
Гейзер Био 342 (для железистой воды)	БА	Арагон Ж Био	ММВ	6	прозрачный	18051

### Гейзер Ультра Био

Фильтры Гейзер Ультра Био комплектуются американским картриджем Дисраптор, для полного удаления из воды органических загрязнителей, железа, марганца, солей жесткости, тяжелых металлов и других растворенных примесей, а также бактерий и вирусов.

Модель	Первая ступень	Вторая ступень	Третья ступень	Кран	Цвет корпуса	Артикул
Гейзер Ультра Био 411 (для мягкой воды)	осадочный	Арагон М Био	Дисраптор	6	белый	66026
Гейзер Ультра Био 441 (для железистой воды)	БА	Арагон 2 Био	Дисраптор	6	белый	18052
Гейзер Ультра Био 431 (для очень жесткой воды)	Арагон 2 Био	БС	Дисраптор	6	белый	16018

## МНОГОСТУПЕНЧАТЫЕ КАРТРИДЖНЫЕ ФИЛЬТРЫ ГЕЙЗЕР ВЫСОКОЙ ПРОИЗВОДИТЕЛЬНОСТИ СТАНДАРТА 20SL И 20BV

Компания Гейзер выпускает двух- и трехступенчатые модели стационарных фильтров стандарта 20SL и 20BV. По принципу своего действия эти фильтры аналогичны фильтрам для получения питьевой воды серии Гейзер 2 и Гейзер 3, но имеют повышенную производительность.

### Технические характеристики:

Температура очищаемой воды, не более ..... 40 °С

Скорость фильтрации..... не более 5 л/мин



### Двухступенчатые фильтры Гейзер 2И 20SL

Назначение	Модель	Первая ступень	Вторая ступень	Артикул
Для доочистки водопроводной воды	2И 20"	Арагон-Ж (2 шт.)	Карбон блок СВС	32049



### Трехступенчатые фильтры Гейзер 3И 20SL

Назначение	Модель	Первая ступень	Вторая ступень	Третья ступень	Артикул
Для воды с повышенным содержанием содержанием железа	3И 20" (БА)	Обезжелезивающий картридж БА	Арагон (2шт.)	Карбон блок СВС	32055
Для воды с большим количеством взвесей и грязи	3И 20"	Осадочный картридж	Арагон-Ж (2шт.)	Карбон блок СВС	32053



### Фильтры Гейзер в корпусах Big Blue 20"

Гейзер 3И ВВ20" (БА) для воды с повышенным содержанием железа..... 32061 (на заказ)  
 Гейзер 3И ВВ20" (БА с манометрами)..... 32059 (на заказ)  
 Корпус фильтра Гейзер 3И ВВ20" (без картриджей)..... 32068

- В комплект фильтра 3И ВВ20" входит: обезжелезивающий картридж БА, осадочный картридж, картридж из прессованного угля СВС (карбон-блок).
- Гейзер 3И ВВ20" (БА с манометрами) снабжен дополнительно двумя манометрами и счетчиком воды для контроля работы установки.
- Для решения проблем с вашей водой по индивидуальному заказу возможна комплектация фильтров в корпусах Big Blue 20" картриджами Арагон 3, БС, ММВ.

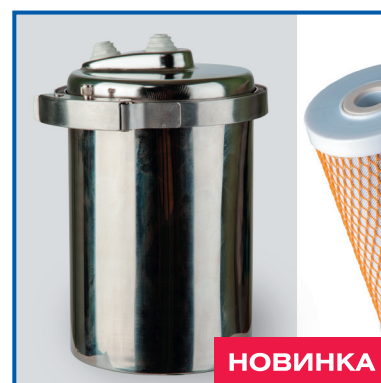
### Варианты комплектации Гейзер 3И ВВ20":

Первая ступень	Вторая ступень	Третья ступень
РР-20BV	БС-20BV	СВС-20BV
РУР-20BV	Арагон-3 20BV	ММВ-20BV
БА-20BV	СВС-20BV	
Fe-20BV	КУ-20BV	

Все фильтры данного раздела могут быть укомплектованы дополнительно ультрафильтрационной мембраной и ультрафиолетовой лампой.

## ФИЛЬТР ДЛЯ ПИТЬЕВОЙ ВОДЫ ГЕЙЗЕР-ЭКО

- Полированный корпус из пищевой нержавеющей стали марки 304L
- Картридж Арагон 3 Эко с тремя стадиями очистки (механическая, ионообменная, сорбционная)
- Быстрая смена картриджа благодаря хомутовому соединению
- Компактный размер
- Простое подключение к магистрали гибкой подводкой JG
- Производительность до 3.6 л/мин
- В комплекте кран №6



## СИСТЕМА ОБРАТНОГО ОСМОСА ГЕЙЗЕР ПРЕСТИЖ

Обратноосмотическая мембрана разделяет поступающую воду на абсолютно чистую воду (поры мембраны сравнимы с размером молекулы воды) и поток концентрированных примесей, уходящий в дренаж. Систему Гейзер Престиж отличает от аналогов:

- Мембраны Desal
- Ударопрочные корпуса выдерживают давление 25 атм
- Минерализатор В (RO), созданный на основе природных компонентов, насыщает чистую воду полезными солями кальция и магния
- Предварительная очистка разработана с учетом типичной для нашей страны большой загрязненности воды и защищает мембрану от губительного воздействия соединений железа, тяжелых металлов, свободного хлора

Модели Гейзер Престиж М и Гейзер Престиж ПМ укомплектованы специальным двухклавишным краном, который позволяет самостоятельно выбирать пользователю очищенную воду с минерализацией или без.



Модель	Пред. очистка	Мембрана	Угольный пост-фильтр	Минерализация	Накопительная емкость	Помпа	Кран	Артикул
Гейзер Престиж		Desal 1812-50 GPD	+	-	12	-	3, 6	20001
					7,6			20010
					3,8			20009
Гейзер Престиж М	PP5, CBC, CBC (10SL)	Desal 1812-50 GPD	+	+	12	-	7	20007
Гейзер Престиж П		Desal 1812-50 GPD	+	-	12	+	3, 6	20015
Гейзер Престиж ПМ		Desal 1812-50 GPD	+	+	12	+	7	20019

## СИСТЕМА ОБРАТНОГО ОСМОСА ГЕЙЗЕР ПРЕСТИЖ 2

Новейшая система обратного осмоса Гейзер Престиж 2 позволяет гарантировано получать качественную питьевую воду при значительной экономии средств, сменных картриджей и места установки.

Специально разработанный компанией Гейзер блок предочистки полностью заменяет, применяемую в обычных обратноосмотических фильтрах, трехступенчатую систему предфильтрации. Высокопроизводительная мембрана Vontron позволяет системе Гейзер Престиж 2 работать без накопительного бака.



Модель	Пред. очистка	Мембрана	Угольный пост-фильтр	Минерализация	Накопительная емкость	Помпа	Кран	Артикул
Гейзер Престиж 2	сорбц. модуль	ULP 2012-100 GPD	-	-	-	-	1	20005
Гейзер Престиж 2 с накопительным баком	сорбц. модуль	Desal 1812-50 GPD	+	-	3,8	-	1	20006

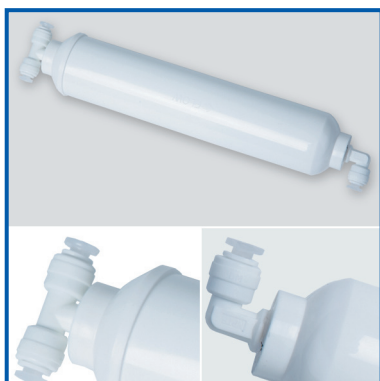


### СИСТЕМА ОБРАТНОГО ОСМОСА ГЕЙЗЕР ПРЕСТИЖ 3

Универсальная производительная установка обратного осмоса Гейзер Престиж 3 предназначена для очистки воды в квартире, загородном доме и предприятиях общественного питания. Установка оснащена автономными насосами, автоматически поддерживающими уровень очищенной воды в накопительном баке. Система может работать при входном давлении воды в магистрали подачи воды от 1 атм. Питание 220 В, 50 Гц

Модель	Пред. очистка	Мембрана	Накопительная емкость	Помпа	Кран	Артикул
Гейзер Престиж П Люкс	PP5, СВС, СВС (20SL)	ULP3012-300 (1 шт)	-	1 шт.	-	20257
Гейзер Престиж 2П Люкс		ULP3012-300 (2 шт)	-	2 шт.	-	20258
Гейзер Престиж 3П Люкс		ULP3012-300 (3 шт)	-	3 шт.	-	20259

### КОМПЛЕКТАЦИЯ СИСТЕМ ОБРАТНОГО ОСМОСА ГЕЙЗЕР



#### Предфильтр сорбционный к Гейзер Престиж 2

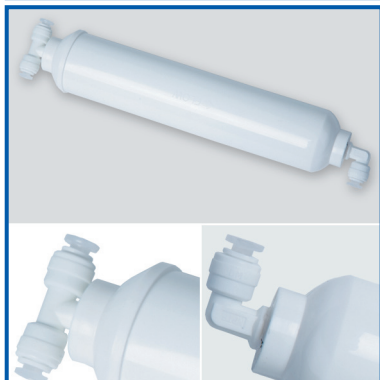
Для предварительной очистки воды на основе мультикомпонентной фильтрующей загрузки.

#### Технические характеристики:

Температура очищаемой воды ..... 4-40 °С

Производство: Россия

Артикул: 25239



#### Угольный постфильтр

Для финишной доочистки воды в системах обратного осмоса. Предназначен для удаления посторонних вкусов и запахов, которые могут появиться при длительном хранении воды и гидроаккумуляторе.

#### Технические характеристики:

Температура очищаемой воды ..... 4-40 °С

Производство: Россия

Артикул: 25306

### Минерализатор В (RO)

Минерализатор применяется для обогащения полезными минеральными солями и микроэлементами воды после установок обратного осмоса.

**Технические характеристики:**

Температура очищаемой воды ..... 4-40 °С  
 Производство: Россия.  
 Артикул: 25305

**Обратноосмотические мембраны**

Сменный рулонный обратноосмотический элемент для ультратонкой очистки воды от ионов растворенных примесей, солей жесткости, органических и микробиологических загрязнений.

**Технические характеристики:**

Температура очищаемой воды ..... 4-40 °С  
 Пористость, мкм ..... 0,00001  
 Эффективность фильтрации ..... не менее 98%  
 Рабочее давление ..... 2,5-8 атм.  
 Диаметр рулонного элемента, мм ... 1,8" (Ø 46), 3" (Ø 76)  
 Длина, мм ..... 12" (305)  
 Производство: США, Китай.

Модель	Производительность, л/сут	Артикул
Desal1812 RO50 GPD	200	28400
VontronULP1812 50 GPD	200	28413
VontronULP1812 75 GPD	300	28414
VontronULP2012 100 GPD	400	28415
VontronULP3012 300 GPD	1200	28418
VontronULP3012 400 GPD	1600	

**Гидроаккумуляторы для систем обратного осмоса**

Наименование	Артикул
Гидроаккумулятор емкостью 12 литров (пластик)	
Гидроаккумулятор емкостью 40 литров	25311
Гидроаккумулятор емкостью 7,6 литров	25314
Гидроаккумулятор емкостью 3,8 литров	25313

**Повышающие насосы для систем обратного осмоса**

Наименование	Артикул
Помпа ВР - 50 без блока питания	25544
Блок питания для помпы	51017
Помпа Organic без б/п	25546
Блок питания для помпы Organic	51219

**TDS - МЕТРЫ**

Измерение уровня соледержания (минерализации) в питьевой воде, аквариумах и бассейнах.

**Технические характеристики:**

Диапазон измерений ..... 0-9990 ppm  
 1 ppm (часть на миллион) = 1 мг/л  
 Погрешность ..... +/- 3%  
 Питание ..... 2 аккумуляторные батареи по 1,5 В (357 А)  
 Продолжительность работы ..... 1000 часов непрерывного использования  
 Размеры ..... 15,5x3,1x2,3 см  
 Вес ..... 85 г  
 Прибор откалиброван на заводе по NaCl

**Артикул**

TDS EZ ..... 35053  
 TDS 3 ..... 35054 (доп. функция термокомпенсации)



**МАГИСТРАЛЬНЫЕ ФИЛЬТРЫ ГЕЙЗЕР СО СМЕННЫМИ КАРТРИДЖАМИ**

Магистральные фильтры Гейзер предназначены для механической очистки горячей или холодной воды от взвешенных частиц, ржавчины, песка и других нерастворимых примесей. Степень очистки и производительность фильтра определяется установленным картриджем: осадочным\* или катриджем из материала Арагон\*\*.

Модель	Присоединительный размер	Производительность, (рекомендуемая / пиковая, м³/ч)	Корпус		Картридж	Габаритные размеры, (высота/диаметр, мм)	Артикул
			Тип	Материал			
<b>Для холодной воды (до 40°C)</b>							
Гейзер 1П 10"	1/2"	0,6/0,9	Slim Line 10"	Пластик с латун. вставками	PP5	350/130	32071
Гейзер 1П (пластмассовая скоба)	1/2"	0,6/0,9	Slim Line 10"	Пластик	PP5	350/130	32001
	3/4"						32058
	1/2"-3/4"						32057
Гейзер 1П (металлическая скоба)	1/2"	0,6/0,9	Slim Line 10"	Пластик	PP5	350/130	32003
	3/4"						32005
	1/2"-3/4"						32004
Гейзер 1П (прозрачный)	1/2"	0,6/0,9	Slim Line 10"	Пластик	PP5	350/130	32007
	1/2"-3/4"						32008
	3/4"						32009
Гейзер Джамбо 10	1"	1,2/1,8	Big Blue 10"	Пластик	PP5	350/185	32024
Гейзер Джамбо 20	1"	2,4/3,6	Big Blue 20"	Пластик	PP5	600/185	32034
<b>Для холодной и горячей воды (до 95°C)</b>							
Гейзер 1ИГ	1/2"	0,6/0,9	Slim Line 10"	Пластик	Арагон-Ж	350/130	32002
	3/4"						32006
Гейзер 1Г Мех	1/2"	0,6/0,9	Slim Line 10"	Пластик	ЭФМГ	350/130	32010
	3/4"						32011
Гейзер 1Л (Арагон)	3/4"	0,6/0,9	Slim Line 10"	Нерж. сталь	Арагон-Ж	340/140	32013
Гейзер 1Л Мех (ПФМ)	3/4"	0,6/0,9	Slim Line 10"	Нерж. сталь	ЭФМГ	340/140	32020
Гейзер Тайфун	1/2"	0,6/0,9	Slim Line 10"	Нерж. сталь	ЭФМГ	340/140	32069
Гейзер 1Г 20"	1/2"	1,2/1,8	Slim Line 20"	Пластик	ЭФМГ	600/130	32017
	3/4"						32018

Внешний вид фильтров соответствует внешнему виду корпусов (см. стр. 17-20)

Примечание:

По отдельному заказу фильтр может быть укомплектован корпусом с другими присоединительными размерами.

\* стандартная пористость - 5 мкм; возможны модификации - пористость 1, 5, 10, 20, 30, 100 мкм.

\*\* стандартная пористость -3,5 мкм; возможные модификации - пористость от 0,05 мкм до 3,5 мкм.

## ГЕЙЗЕР ТАЙФУН

Универсальный магистральный фильтр Гейзер Тайфун для горячей и холодной воды. Очищает до питьевого качества холодную воду в квартире от солей жесткости, ионов железа и тяжелых металлов, нефтепродуктов, хлора, посторонних запахов, частиц ржавчины и других механических примесей.

	Тайфун 10ВВ	Тайфун 20ВВ	Тайфун 10SL
Температура воды, °С	4–95		
Присоединительный размер	1 “		
Материал корпуса	нержавеющая сталь марки 304L		
Максимальное рабочее давление	8 атм		
Стандарт корпусов	Big Blue 10”	Big Blue 20”	Slim Line 10”
Используемый картридж	Арагон 3 10ВВ	Арагон 3 20 ВВ	ПФМ Г
Габаритные размеры (высота/ диаметр), мм.	370/185	620/185	370/130
Производительность, л/мин	20–25	40–50	10-15
Ресурс, л	30000*	60000*	15000*
Артикул	32066	32067	32069

\* при содержании железа в воде менее 0,3 мг/л



## ФИЛЬТРЫ С ПОЛИФОСФАТНОЙ ЗАГРУЗКОЙ

Используются для защиты стиральных и посудомоечных машин. Фильтры изготовлены из прочного пластика и легко устанавливаются на магистраль холодной воды.

Фильтр с полифосфатной загрузкой:

- снижает образование известковых отложений (накипи);
- продлевает срок службы стиральных и посудомоечных машин
- снижает потребление электроэнергии;
- снижает расход моющих средств;
- обеспечивает бережную стирку. В результате белье становится мягче без применения специальных моющих средств.
- связывает растворенное железо, предотвращая появление на белье желтых разводов.

Прозрачный корпус фильтра позволяет контролировать работоспособность системы. При растворении полифосфата более чем на половину нужно просто добавить наполнитель до первоначального уровня.

### Гейзер 1ПФ

Производство: Россия

Артикул: 32063

### Гейзер 1ПФД (5SL)

Производство: Россия

Артикул: 32072

**НЕ ИСПОЛЬЗОВАТЬ  
ДЛЯ ПИТЬЕВОЙ  
ВОДЫ!!**



**КОРПУСА МАГИСТРАЛЬНЫХ ФИЛЬТРОВ ГЕЙЗЕР**

В комплект корпуса входят: кронштейн-скоба и саморезы для крепления к стене, монтажный ключ, ниппели (в случае отсутствия латунных вставок). В производстве корпусов используются только материалы пищевого класса. По своим габаритам (типоразмеру используемых картриджей) корпуса делятся на два типа:

- Slim Line (диаметр картриджей 61-73 мм), высота - 5", 10" и 20";
- Big Blue (диаметр картриджей 114-117 мм), высота - 10" и 20".

**Корпуса SLIM LINE 5"**



**Корпус AQUA SL5"**

**Технические характеристики:**

Максимальное рабочее давление.....7атм  
 Максимальная рабочая температура .....40°С  
 Материал: крышка – синий полипропилен с латунными резьбовыми вставками, корпус – прозрачный SAN  
 Габаритные размеры (высота/ширина), мм.....186/122  
 Производство: Италия

Присоединительные размеры, дюйм	Модификация	Артикул
1/2"	FP2	50527

**Корпуса SLIM LINE 10"**



**Корпус Гейзер для горячей воды SL10"**

**Технические характеристики:**

Максимальное рабочее давление.....7атм  
 Максимальная рабочая температура .....95°С  
 Материал: крышка – черный полиамид с латунными резьбовыми вставками, корпус – черный полиамид  
 Габаритные размеры (высота/ширина), мм.....350/130  
 Производство: Россия

Присоединительные размеры, дюйм	Артикул
1/2"	50541

**Корпус T&D SL10"**



**Технические характеристики:**

Максимальное рабочее давление.....7атм  
 Максимальная рабочая температура .....95°С  
 Материал: крышка - оранжевый полиамид с латунными резьбовыми вставками, корпус - оранжевый полиамид  
 Габаритные размеры (высота/ширина), мм.....350/130  
 Производство: Италия

Присоединительные размеры, дюйм	Артикул
3/4"	50509
1/2"	50508

**Корпус Гейзер SL 10" (Восток, Запад, Юг)**



**Технические характеристики:**

Максимальное рабочее давление.....7атм  
 Максимальная рабочая температура .....40 °С  
 Материал: корпус и крышка - белый полипропилен, с ниппелями  
 Габаритные размеры (высота/ширина), мм.....350/130  
 Производство: Россия

Присоединительные размеры, дюйм	Скоба	Артикул
1/2"-3/4"	Пластмассовая скоба	50562
1/2"		50502
3/4"		50571



1/2"-3/4"	Металлическая скоба	50528
1/2"		50529
3/4"		50530

**Корпус Гейзер SL10"**

**Технические характеристики:**

Максимальное рабочее давление.....7атм  
 Максимальная рабочая температура .....95°С  
 Материал: корпус и крышка - белый полипропилен, с латунными вставками  
 Габаритные размеры (высота/ширина), мм.....350/130  
 Производство: Россия

Присоединительные размеры, дюйм	Артикул
1/2"	50543

**Корпус Гейзер SL 10" (Иней)**

**Технические характеристики:**

Максимальное рабочее давление.....7 атм  
 Максимальная рабочая температура .....40 °С  
 Материал: крышка - синий полипропилен, корпус - прозрачный SAN  
 Габаритные размеры (высота/ширина), мм.....350/130  
 Производство: Россия

Присоединительные размеры, дюйм	Скоба	Артикул
1/2"	Пластмассовая скоба	50531
3/4"		50534
1/2"-3/4"		50562
1/2"	Без нипелей	50532



**НОВИНКА**



**Корпус AQUA SL10"**

**Технические характеристики:**

Максимальное рабочее давление.....7атм  
 Максимальная рабочая температура .....40 °С  
 Материал: крышка - синий полипропилен с латунными резьбовыми вставками, корпус - прозрачный SAN  
 Габаритные размеры (высота/ширина), мм.....294/122  
 Производство: Италия

Присоединительные размеры, дюйм	Модификация	Артикул
1"	FP3	50573
1/2"	FP3	50506
3/4"	FP3	50507



**Корпус FH017 SL10"**

**Технические характеристики:**

Максимальное рабочее давление.....7 атм  
 Максимальная рабочая температура .....40 °С  
 Материал: крышка - синий полипропилен с латунными резьбовыми вставками, корпус - прозрачный SAN  
 Габаритные размеры (высота/ширина), мм.....294/122  
 Производство: Китай

Присоединительные размеры, дюйм	Модификация	Артикул
1"	FP3	90052
1/2"	FP3	90050
3/4"	FP3	90051





**Корпус фильтра Гейзер Тайфун SL10”**

**Технические характеристики:**

Максимальное рабочее давление.....7 атм  
 Максимальная рабочая температура .....95 °С  
 Материал: крышка - нержавеющая сталь, корпус - нержавеющая сталь  
 Габаритные размеры (высота/ширина), мм.....360/140  
 Производство: Россия

Присоединительные размеры, дюйм	Артикул
1/2”	50651



**Корпуса SLIM LINE 20”**

**Корпус T&D SL20”**

**Технические характеристики:**

Максимальное рабочее давление.....7 атм  
 Максимальная рабочая температура .....95 °С  
 Материал: крышка - оранжевый полиамид с латунными резьбовыми вставками, корпус - оранжевый полиамид  
 Габаритные размеры (высота/ширина), мм.....570/130  
 Производство: Италия

Присоединительные размеры, дюйм	Артикул
1/2”	50521



**Корпус SL 20”**

**Технические характеристики:**

Максимальное рабочее давление.....7 атм  
 Максимальная рабочая температура .....40 °С  
 Материал: крышка - черный полипропилен в комплекте с латунными ниппелями, корпус - синий полипропилен  
 Габаритные размеры (высота/ширина), мм.....570/130  
 Производство: Тайвань

Присоединительные размеры, дюйм	Артикул
1”	50526
1/2”	50519
3/4”	50520



**Корпуса BIG BLUE 10”**

**Корпус фильтра Гейзер Тайфун ВВ10”**

**Технические характеристики:**

Максимальное рабочее давление.....7 атм  
 Максимальная рабочая температура .....95 °С  
 Материал: крышка - нержавеющая сталь, корпус - нержавеющая сталь  
 Габаритные размеры (высота/ширина), мм.....370/200  
 Производство: Россия

Присоединительные размеры, дюйм	Артикул
1”	50647

### Корпус ВВ 10"

**Технические характеристики:**

Максимальное рабочее давление.....7 атм  
 Максимальная рабочая температура .....40 °С  
 Материал: крышка - черный полипропилен в комплекте с латунными  
 ниппелями, корпус - синий полипропилен  
 Габаритные размеры (высота/ширина), мм.....350/185  
 Производство: Россия

Присоединительные размеры, дюйм	Артикул
1"	50553



### Корпуса BIG BLUE 20"

#### Корпус ВВ 20"

**Технические характеристики:**

Максимальное рабочее давление.....7 атм  
 Максимальная рабочая температура .....40 °С  
 Материал: крышка - черный полипропилен в комплекте с латунными  
 ниппелями, корпус - синий полипропилен  
 Габаритные размеры (высота/ширина), мм.....600/185  
 Производство: Россия/Тайвань

Присоединительные размеры, дюйм	Артикул
1"	50557



### Корпус фильтра Гейзер Тайфун ВВ20"

**Технические характеристики:**

Максимальное рабочее давление.....7 атм  
 Максимальная рабочая температура .....95 °С  
 Материал: крышка - нержавеющая сталь, корпус - нержавеющая сталь  
 Габаритные размеры (высота/ширина), мм.....640/200  
 Производство: Россия

Присоединительные размеры, дюйм	Артикул
1"	50648



### КОРПУСА ДЛЯ ЗАСЫПНЫХ КАРТРИДЖЕЙ

Стандарт	Производитель	Артикул
10SL	Россия	50047
10SL (прозрачный)	Китай	50056
20SL (клей)	Китай	50621
10BB (разборный)	Россия	50606
20BB (разборный)	Россия	50609



**КАРТРИДЖИ АРАГОН**

Материал Арагон — уникальный полимер комбинированного действия, производящий микроглобулярную очистку. Задерживает самые мелкие механические частицы и удаляет растворенные химические примеси, благодаря сложной структуре механизма сорбции и ионного обмена. Материал Арагон полностью удаляет из воды все бактерии и вирусы, включая гепатит А, норовирусы и ротавирусы, согласно заключению НИИ им. Пастера Федеральной службы по надзору в сфере защиты прав потребителя и благополучия человека. Серебро в металлической форме, внедренное в структуру полимера, предотвращает размножение отфильтрованных бактерий и вирусов. Картридж Арагон предотвращает образование накипи благодаря удалению солей жесткости за счет ионного обмена и квазиумягчения.

Картридж Арагон сам подсказывает, когда необходимо провести замену или регенерацию, благодаря свойству самоиндикации окончания ресурса — резкому уменьшению напора чистой воды.

Картридж Арагон можно регенерировать в домашних условиях, что значительно увеличивает его ресурс.

Картридж Арагон обладает системой антисброс: очищенные загрязнения никогда не попадут в очищенную воду, благодаря сложной лабиринтной структуре фильтроматериала.

Материал Арагон позволяет подбирать фильтр под природный тип воды каждого региона.

**Арагон Био** — новейшая разработка компании Гейзер. Гарантированно удаляет из воды все вредные примеси, бактерии и вирусы. Воду после картриджа Арагон Био можно пить без кипячения. Арагон Ж Био модификация для регионов с жесткой водой. Арагон М Био — с мягкой водой. ГОСТ Р 51232-98, ГОСТ Р 51871-02, Сан ПиН 2.1.4.1074

**Арагон М, Арагон М Био**— модификация для регионов с мягкой водой.

**Арагон Ж, Арагон Ж Био** — модификация для регионов с жесткой водой.

**Арагон** — для регионов с железистой водой. Особая форма материала для удаления железа и корректировки pH.

**Арагон 2, Арагон 2 Био** — композитный материал для очистки жесткой воды на основе материала Арагон и ионообменной смолы.

**Арагон 3** — комбинированный картридж из материала Арагон и карбон-блока.



**Сменный фильтроэлемент Арагон для насадок на кран**

**Технические характеристики:**

Температура очищаемой воды ..... 4-95 °С  
 Эффективная пористость, мкм ..... 0,5-1,5  
 Размеры (высота/диаметр), мм ..... 125/18  
 Артикул: 30050



**Картриджи Арагон стандарта SL**

**Технические характеристики:**

Температура очищаемой воды ..... 4-95 °С  
 Типоразмеры Арагон, Арагон 2 (высота/диаметр), мм ... 5" и 10" (Ø 73 мм)  
 Маркировка: X (1) (2) , где  
 X - модификация: Арагон-М, Арагон-ЕМ, Арагон-Ж, Арагон-ЕЖ, Арагон, Арагон 2  
 (1) - длина картриджа: 5", 10";  
 (2) - условная производительность, л/мин, измеренная при давлении 0,5 атм;  
 Е - евростандарт.  
 Картриджи имеют стандартные размеры: 5" (5 дюймов)=127 мм, 10" (10 дюймов)=248 мм.  
 Картриджи с литерой Е предназначены для установки в корпуса евростандарта.

<b>Арагон, Арагон М, Арагон Ж, Арагон ЕМ, Арагон ЕЖ</b>	
Эффективная пористость, мкм	Условная произв.*, л/мин
0,05-0,1	2-5
0,1-0,5	6-8
0,5-1,0	9-11
1,0-2,0	12-25
>2,0	>25

<b>Арагон 2</b>	
Эффективная пористость, мкм	Условная произв., л/мин
0,05-0,1	2-5
0,1-1,0	6-15
1,0-2,0	16-25

\* при давлении 0,5 атм

### Картридж Арагон 3

**Арагон 3** — комбинированный картридж из материала Арагон и карбон блока. Специальный высокопроизводительный картридж для магистральных фильтров горячей и холодной воды.

Уникальные свойства материала Арагон 3:

- Антисброс — картридж не пропустит загрязнения в очищенную воду и наглядно покажет, когда менять картридж: напор воды резко уменьшится.
- Квазиумягчение — единственный запатентованный способ снижения накипи без использования соли и реагентов
- Качество очистки холодной воды — до уровня питьевой с улучшением вкусовых качеств
- Бактериостатический эффект — нерастворимое серебро подавляет размножение бактерий во всем объеме картриджа
- Полное удаление хлора, растворенных химических примесей
- Подходит к любым корпусам международного стандарта ВВ10 и ВВ20



Картридж Арагон 3 используется в фильтрах Гейзер Тайфун ВВ10 и Гейзер Тайфун ВВ20 и других фильтрах стандарта ВВ10 и ВВ20 (диаметром более 120 мм.).

#### Технические характеристики:

	ВВ10	ВВ20
Ресурс, л (при содержании железа в воде до 0,3 мг/л.)	до 30000	до 60000
Производительность, л/мин	20-25	40-50
Эффективная пористость, мкм	1-2	1-2
Давление, атм	8	8
Температура воды (холодной), °С	4-40	4-40
Температура воды (горячей), °С	4-95	4-95
Артикул	30054	30056

### Картридж Арагон Био

Картридж Арагон-БИО содержит особо эффективную биоцидную добавку, которая во взаимодействии с материалом Арагон и при сохранении в картридже серебра в несмываемой форме, создает тройную гарантию защиты от вирусов и бактерий. Фильтр Гейзер-БИО рекомендован для доочистки и дообеззараживания водопроводной воды ФГБУ НИИ Экологии Человека и Гигиены Окружающей Среды им. А. Н. Сысина Минздравсоцразвития России.

В картридже Арагон-БИО существенно снижены размеры микроглобул, что позволяет значительно увеличить электрокинетический потенциал сорбента, за счет увеличения поверхности соприкосновения.

В картридже Арагон-БИО применена технология монодисперсного распределения пор полимера, что увеличивает гарантии задержания любых загрязнений во всем объеме картриджа и сохранение высоких характеристик очистки на всем протяжении ресурса.



**Единственный в России серийный картридж прошедший государственную сертификацию в Федеральной службе по надзору в сфере защиты прав потребителей и благополучия человека и по системе ГОСТ Р по очистки воды от бактерий и вирусов.**

**ГОСТ Р 51232-98, ГОСТ Р 51871-02, Сан Пин 2.1.4.1074**

#### Стандарт 10 Slim Line

Модификация	Артикул
Арагон М Био	30057
Арагон Ж Био	30058
Арагон 2 Био	30059

## КАРТРИДЖИ МЕХАНИЧЕСКОЙ ОЧИСТКИ ГЕЙЗЕР

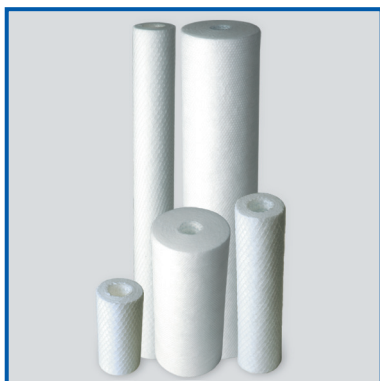
Эти картриджи применяются для очистки воды от грязи, взвешенных частиц и нерастворимых примесей. Это простой и эффективный способ защиты сантехники и бытовой техники.

Степень очистки определяется размерами пор в картридже. В картриджах применяются: нержавеющая сетка (серия СНК), вспененный полипропилен (серия ЭФМ, РР), целлюлоза (серии ЕСР, S1), полипропиленовый шнур (серия РРУ, РРУ, WР).

### Картриджи из вспененного полипропилена

#### Серия ПФМ, ЭФМ

Картриджи серий ЭФМ и ПФМ предназначены для очистки воды от нерастворимых примесей. Имеют градиентную пористость: диаметр поры уменьшается при движении воды внутрь картриджа, благодаря чему работает весь объем фильтрующего материала. ЭФМ имеют модификации для горячей воды (ЭФМ Г). Восстановлению не подлежат после окончания ресурса заменяются на новые.



#### Технические характеристики:

Температура очищаемой воды: ... 4-80 °С (картриджи ЭФМ и ПФМ для холодной воды)

..... 4-95 °С (картриджи ЭФМ Г для горячей воды)

Типоразмеры (высота/диаметр): . SL 5", 10" и 20" (Ø 67мм.)

..... BB 10" и 20" (Ø 114 мм.)

Пористость, мкм..... 1/0,5, 5/0,5, 5/1, 10/5, 20/10

**Маркировка:** Название серии (1)- XX (2), где

(1) - пористость: 1/0,5, 5/0,5, 5/1, 10/5, 20/10;

XX - типоразмер: SL, BB;

(2) - длина картриджа в дюймах: 5", 10", 20".

**Производство:** Россия.

#### Серия РР

Картриджи серий РР предназначены для очистки воды от нерастворимых примесей. Восстановлению не подлежит, после окончания ресурса заменяется на новый. Имеет внутренний сердечник.

#### Технические характеристики:

Температура очищаемой воды: ..... 4-40 °С

Типоразмеры (высота/диаметр): ..... SL 10" и 20" (Ø 63 мм.), BB 10" и 20" (Ø 114мм.)

Пористость ..... 5мкм

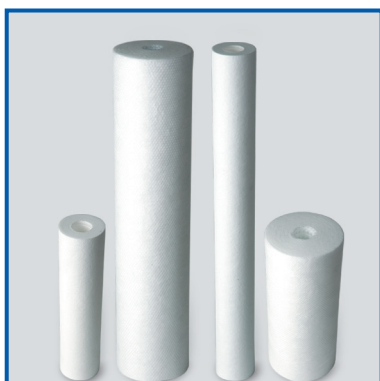
**Маркировка:** РР 5 - XX (1), где

(1) - пористость;

XX - типоразмер: SL, BB;

(2) - длина картриджа в дюймах: 10", 20".

**Производство:** Китай



Модель	Стандарт	Артикул
PP0.5	10SL	28245
	10BB	28246
	20SL	28251
	20BB	28247
PP1	10SL	28210
	10BB	28073
	20SL	28075
	20BB	28074
PP5	10SL	28010
	10BB	28012
	20SL	28011
	20BB	28013
PP10	10SL	28211
	10BB	28076
	20SL	28078
	20BB	28077

PP25	10SL	28212
	10BB	28208
	20SL	28254
	20BB	28209
PP50	10SL	28248
	10BB	28249
	20SL	28252
	20BB	28250

**Серия WP**

Картриджи серии WP предназначены для очистки воды от нерастворимых примесей. Изготовлены из полипропиленового шнура. Имеют большую грязеемкость, чем другие осадочные картриджи.

**Технические характеристики:**

Температура очищаемой воды ..... 4-74 °C  
 Типоразмеры (высота/диаметр)..... SL 10" (Ø 61 мм.), BB 10" и 20" (Ø 114мм.)  
 Пористость, мкм..... 0,5, 1,5, 10

**Маркировка:** WP(1)- XX (2), где

(1) - пористость: 0,5, 1,5, 10;

XX - типоразмер: SL, BB;

(2) - длина картриджа в дюймах: 5", 10", 20".

**Производство:** США.



Модель	Артикул
WP1-10BB	28039
WP1-20BB	28043
WP5-10BB	28040

**Серия PYP**

Картриджи серии PYP предназначены для очистки воды от нерастворимых примесей. Изготовлены из полипропиленового шнура с металлической вставкой. Имеют большую грязеемкость, чем другие осадочные картриджи. Восстановлению не подлежат, после окончания ресурса заменяются на новый.

**Технические характеристики:**

Температура очищаемой воды: PYP/W .....4-60 °C  
 PYP/S .....4-95 °C  
 Максимальное рабочее давление.....6,3 атм  
 Максимальный перепад давления .....1,5 атм  
 Типоразмеры (высота/диаметр)..... SL 10" и 20" (Ø 61 мм.), BB 10" (Ø 114мм.)  
 Пористость, мкм.....5, 10, 25

**Маркировка:** PYP/ X5 - (1), где

X - тип картриджа; W - для холодной воды, S - для горячей воды;

(1) - длина картриджа: 10", 20".

**Производство:** Италия.



Изготовлен из материалов одобренных FDA.

Модель	Артикул
PYP/W5 - 10SL	28046
PYP/S5 - 10SL	28130
PYP5 - 20SL	28054
PYP10 - 10BB	28147
PYP25 - 20SL	28152

**Серия РРУ**

Карtridge серии РРУ предназначены для очистки воды от нерастворимых примесей. Изготовлены из полипропиленового шнура. Имеют большую грязеемкость, чем другие осадочные cartridge. Восстановлению не подлежат, после окончания ресурса заменяются на новый.

**Технические характеристики:**

Температура очищаемой воды ..... 4-40 °С  
 Типоразмеры (высота/диаметр) ..... SL 10" и 20" (Ø 63 мм.)  
 ..... BB 10" и 20" (Ø 114мм.)  
 Пористость, мкм..... 5

**Маркировка:** РРУ5 - XX (1), где

XX - типоразмер: SL, BB;

(1) - длина cartridge: 10", 20".

**Производство:** Китай



Модель	Стандарт	Артикул
РРУ5	10SL	28048
	10BB	28050
	20SL	28153
	20BB	28051
РРУ10	10SL	28053
	10BB	28056
	20SL	28079
	20BB	28058
РРУ25	10SL	28055
	10BB	28057
	20SL	28080
	20BB	28042

**Серия СФЭ**

Для удаления из горячей и холодной воды механических примесей и насыщения ее ионами серебра. Изготовлен из полипропиленовой нити, содержащей серебро.

**Технические характеристики:**

Температура очищаемой воды ..... до 67 °С  
 Типоразмеры ..... SL10", BB10"  
 Пористость, мкм..... 5

**Производство:** Россия



Модель	Артикул
СФЭ 5ПС-10SL	28114
СФЭ 10ПС-10BB	28115



## Гофрированные картриджи

Гофрированный картридж (отбеленная целлюлоза и волокна полиэстера) обеспечивают высокую скорость фильтрации при малой потере давления за счет большой фильтрующей поверхности. Механическая прочность материала позволяет производить очистку фильтрующего картриджа при помощи щетки под струей воды.

### Серия ECP

#### Технические характеристики:

Температура очищаемой воды ..... 4-52 °С  
 Типоразмеры (высота/диаметр):..... SL 10" (Ø 67 мм.), BB 10" и 20" (Ø 114 мм.)  
 Пористость мкм..... 5

**Маркировка:** ECP 5 - XX (1), где

XX типоразмер: SL, BB;

(1) - длина картриджа 10", 20".

**Производство:** США.

Модель	Артикул
ECP1-10SL	28182
ECP5-10SL	28149
ECP5-10BB	28189
ECP5-20BB	28192



### Серия S1

Картриджи серии S1 (лепесткового типа) предназначены для очистки воды от нерастворимых примесей. Изготовлены из пропитанной специальным составом нетканой целлюлозы.

#### Технические характеристики:

Используются для фильтрации частиц номинальным размером от 20 мкм.

Температура очищаемой воды ..... 4-63 °С

**Производство:** США.

Название	Стандарт	Рекомендуемый поток (л/мин)	Размер (мм)	Артикул
S1	SL 10	45	67x248	28126
S1-20	SL 20	57	67x508	28127
S1-BB	BB 10	76	114x248	28128
S1-20BB	BB 20	132	114x508	28129



### Картриджи Дисраптор 10SL

Новейшая технология удаления вирусов, бактерий, цист, гуминовых соединений. Уникальный фильтроматериал на основе наноалюминиевых волокон от американской компании Ahlstrom. Эффективно снижает уровень хлора, железа и тяжелых металлов. Протестирован по американским стандартам 42, 53, 61 NSF (Национального Санитарного Фонда).

**Производство:** Россия

**Артикул:** 28255



**СЕРИЯ FE**

**Картриджи Fe**

Для удаления из воды растворенного и окисленного железа, марганца, тяжелых металлов и солей жесткости.

SL 10 — ионообменный засыпной материал с полипропиленовым постфильтром 5 мкм на выходе.

BB 10, BB 20 — полипропиленовый предфильтр 25-50 мкм, катионообменный материал, кокосовый уголь с серебром, постфильтр 5 мкм.



Возможна регенерация картриджей в 2% растворе уксусной кислоты методом замачивания с последующей интенсивной промывкой чистой водой.

**Технические характеристики:**

Температура воды ..... до 60°C  
 PH..... от 5 до 8  
 Растворенное железо ..... не более 2 мг/л

Тип	Длина/ диаметр, мм	Производи- тельность, л/мин	Ресурс, л*	Задер- жанное железо, г	Артикул
Fe SL 10	250/70	5	10000	10	28201
Fe BB 10	250/115	10	30000	25	28199
Fe BB 20	508/115	20	60000	50	28200

\* ресурс указан по ионообменным свойствам картриджа для воды с содержанием растворенного железа 1 мг/л

**Fe, Fe (mix)**



Для удаления из воды растворенного и окисленного железа, марганца и тяжелых металлов. Изготовлен из катионообменного и полипропиленового шнура.

Тип	Длина/ диаметр, мм	Производитель- ность, л/мин	Ресурс, л*	Артикул
Fe SL 10	250/70	10	55	28123
Fe BB 10	250/110	20	160	28124
Fe BB 20	508/110	40	320	28125
Fe (mix) SL 10	250/70	10	40	28070
Fe (mix) BB 10	250/110	20	125	28071
Fe (mix) BB 20	508/110	40	250	28072

**Сетчатые картриджи**

Картридж представляет собой сетку с различным размером пор для фильтрации холодной и горячей воды. Картридж легко промывается.

**Серия СНК**

Картриджи серии СНК предназначены для очистки воды от нерастворимых примесей. Изготовлен из нержавеющей сетки. Картридж многоразовый, его очистка выполняется вручную.



**Технические характеристики:**

Температура очищаемой воды: ..... 4-100 °C  
 Типоразмеры (высота/диаметр): ..... SL 10" (Ø 64 мм.)  
 Пористость, мкм..... 15, 25, 50, 70, 90  
 Маркировка: СНК(1), где  
 (1) - пористость 15, 25, 50, 70, 90  
 Производство: Китай.

Модель	Артикул
СНК15	28197
СНК25	28065
СНК50	28198
СНК70	28111
СНК90	28112

## УГОЛЬНЫЕ КАРТРИДЖИ

Фильтрующие элементы этой серии предназначены для удаления из очищаемой воды хлора, органических примесей, неприятного запаха и вкуса.

### Серия КУ

Картриджи с гранулированным активированным углем из скорлупы кокосов со специальными присадками.

#### Технические характеристики:

Температура очищаемой воды ..... 4-52 °С  
 Типоразмеры (высота/диаметр): ..... SL 10" и 20" (Ø 73 мм.)  
 ..... BB 10" и 20" (Ø 114 мм.)  
 Маркировка: КУ XX(1), где  
 XX типоразмер, SL, BB: (1) -длина картриджа 10", 20".  
 Производство: Россия.



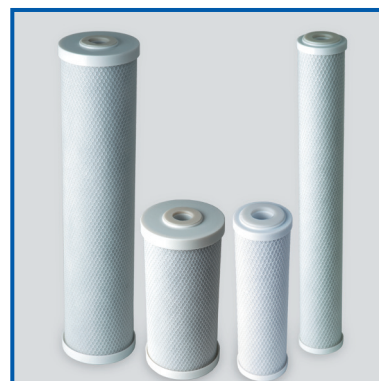
Модель	Артикул
КУ-SL 10"	30600
КУ-SL 20"	30601
КУ-BB 10"	30602
КУ-BB 20"	30603

### Серия СВС

Картридж карбон-блок обладает большей сорбционной способностью, чем гранулированный уголь, обеспечивая более глубокую очистку воды. Имеются картриджи, содержащие серебро для бактериостатического эффекта. Карбон-блоки, используемые компанией Гейзер, успешно прошли сертификацию американской ассоциации NSF по самым жестким в мире требованиям к качеству систем очистки воды.

#### Технические характеристики:

Температура очищаемой воды ..... 4-53 °С (рекомендуемая до 30°С)  
 Типоразмеры (высота/диаметр): ..... SL 10" и 20" (Ø 73 мм.)  
 ..... BB 10" и 20" (Ø 114 мм.)  
 Пористость ..... 0,6; 1; 10 мкм  
 Эффективность фильтрации ..... не менее 85%  
 Маркировка: СВС (1)- XX (2), где  
 (1) - пористость: 0,6, 1,5, 10;  
 XX - типоразмер: SL, BB;  
 (2) - длина картриджа в дюймах: 10", 20".  
 Производство: Таиланд.



Модель	Стандарт	Артикул
СВС 0,6	10SL	27004
	10BB	27014
	20SL	27009
	20BB	27019
СВС 0,6 10SL-Ag	10SL	27006
СВС 1	10SL	27005
СВС 10	10SL	27008
	10BB	27018
	20SL	27013
	20BB	27023

**СЕРИЯ ММВ**

Карtridge изготовлены из высококачественного углеродного волокна, обладающего большей поверхностью поглощения и повышенным ресурсом в сравнении с другими сорбентами. Эффективно удаляет органические и хлорорганические соединения, свободный хлор, неприятные запахи и посторонний вкус. Добавка в фильтрующий материал cartridge серебра обеспечивает бактериостатический эффект при его работе.



**Технические характеристики:**

Температура очищаемой воды ..... 4-71 °C  
 Пористость ..... 1-2 мкм  
 Типоразмеры (высота/диаметр): ..... SL 10" (Ø73 мм.)  
 ..... BB 10" и 20" (Ø114 мм.)

**Маркировка:** ММВ-XX (1) .где  
 XX - типоразмер: SL, BB ;  
 (1) - длина cartridge 10", 20".

**Производство:** США.

Модель	Артикул
ММВ-10BB	27052
ММВ-10SL	27050
ММВ-20BB	27053

**КАРТРИДЖИ СПЕЦИАЛЬНОГО НАЗНАЧЕНИЯ ГЕЙЗЕР**

**Карtridge для обезжелезивания**

**Серия БА**

Карtridge БА – специализированный cartridge для эффективного удаления избыточного растворенного железа (до 1 мг/л) методом каталитического окисления. В качестве фильтрующей среды используется природный материал кальцит. Используется в фильтрах Гейзер, предназначенных для воды с высоким содержанием железа.



**Технические характеристики:**

Температура очищаемой воды ..... 4-40 °C  
 Типоразмеры (высота/диаметр): ..... SL 10" и 20" (Ø73 мм.)  
 ..... BB 10" и 20" (Ø114 мм.)

**Маркировка:** БА - XX (1), где  
 XX - типоразмер: SL, BB; (1) - высота cartridge 10", 20".

Ресурс до 2000 л

**Производство:** Россия

Модель	Артикул
БА - SL 10"	30604
БА - SL 20"	30605
БА - BB 10"	30606
БА - BB 20"	30607

**Картриджи с катионообменной смолой для умягчения жесткой воды**

**Серия БС**

Картридж БС предназначен для удаления из воды избыточных солей жесткости на ионообменной смоле пищевого класса. Способность к удалению солей жесткости ионообменной смолы восстанавливается после простой регенерации раствором поваренной соли. Используется в фильтрах Гейзер для очистки жесткой и очень жесткой воды.

**Технические характеристики:**

Температура очищаемой воды ..... 4-35 °С  
 Типоразмеры (высота/диаметр) ..... SL 10" и 20" (Ø73 мм.)  
 ..... BB 10" и 20" (Ø 114 мм.)

**Маркировка:** БС - XX 1, где

XX - типоразмер: SL, BB; (1) - высота картриджа 10", 20".

**Производство:** Россия.

Модель	Артикул
БС - SL 10"	30608
БС - SL 20"	30609
БС - BB 10"	30610
БС - BB 20"	30611



**Серия БФ**

Картриджи с полифосфатом предотвращают образование накипи на нагревательных элементах стиральных машин, водонагревателей. Не применяются при фильтрации питьевой воды.

**Технические характеристики:**

Температура очищаемой воды ..... 4-35 °С  
 Типоразмеры (высота/диаметр) ..... SL 10" (Ø73 мм.)

**Производство:** Россия.

**Артикул:** 30612



**КАРТРИДЖИ ДЛЯ ФИЛЬТРОВ-КУВШИНОВ ГЕЙЗЕР**

Картриджи имеют одинаковые присоединительные размеры, взаимозаменяемы и могут устанавливаться в любой фильтр-кувшин Гейзер (а с использованием переходников - в кувшины других производителей).

**Производство:** Россия

Модификация	Назначение	Артикул
Модуль 301	универсальный	30506
Модуль 302	для жёсткой воды	30508
Модуль 303	для железистой воды	30510
Модуль 501	универсальный	30500
Модуль 502	для жёсткой воды	30503
Модуль 503	для железистой воды	30504
Модуль 505	бактерицидный	30502
Комплекты сменных модулей	универсальный (3 шт.) 301	50005
	для жесткой воды (3 шт.) 302	50005
	универсальный (3 шт.) 501	50032
	для жесткой воды (3 шт.) 502	50033



**КОМПЛЕКТЫ СМЕННЫХ КАРТРИДЖЕЙ К СТАЦИОНАРНЫМ ФИЛЬТРАМ ГЕЙЗЕР 3, ГЕЙЗЕР БИО И ГЕЙЗЕР ПРЕСТИЖ**

Название	Назначение	Комплектация	Артикул
Комплект 1	Для фильтров Гейзер 3 для жесткой воды в комплектации «Люкс»	PP, Арагон 2, СВС, переходная муфта	50001
Комплект 2	Для фильтров Гейзер 3 для жесткой воды в комплектации «Элита»	PP, Арагон 2, ММВ, переходная муфта	50002
Комплект 3	Для фильтров Гейзер 3 для мягкой воды в комплектации «Люкс»	PP, Арагон-М, СВС, переходная муфта, минерализатор В(Са)	50003
Комплект 4	Для фильтров Гейзер 3 для мягкой воды в комплектации «Элита»	PP, Арагон-М, ММВ, переходная муфта, минерализатор В(Са)	50008
Комплект 5	Для фильтров Гейзер 3 для сверхжесткой воды	Арагон 2, БС, СВС, переходная муфта	50009
Комплект 6	Для системы предочистки обратного осмоса Гейзер Престиж	PP, СВС 10, СВС 10	50010
Комплект 7	Для фильтров Гейзер БИО 321 и 322 для жесткой воды	PP, Арагон Ж-БИО, ММВ, переходная муфта	50035
Комплект 8	Для фильтров Гейзер БИО 331 и 332 для сверхжесткой воды	Арагон Ж-БИО, БС, ММВ, переходная муфта	50036
Комплект 9	Для фильтров Гейзер БИО 311 и 312 для мягкой воды	PP, Арагон М-БИО, ММВ, переходная муфта, минерализатор В(Са)	50037
Комплект 10	Для фильтров Гейзер БИО 341 и 342 для железистой воды	Арагон Ж-БИО, БА, ММВ, переходная муфта, минерализатор В(Са)	50038
Комплект 11	Для фильтров Гейзер-Ультра БИО 321 и 322 для жесткой воды	PP, Арагон Ж-БИО, Дисраптор, переходная муфта	
Комплект 12	Для фильтров Гейзер-Ультра БИО 331 и 332 для сверхжесткой воды	Арагон Ж-БИО, БС, Дисраптор, переходная муфта	
Комплект 13	Для фильтров Гейзер-Ультра БИО 311 и 312 для мягкой воды	PP, Арагон М-БИО, Дисраптор, переходная муфта, минерализатор В(Са)	
Комплект 14	Для фильтров Гейзер-Ультра БИО 341 и 342 для железистой воды	Арагон Ж-БИО, БА, Дисраптор, переходная муфта	



**МОДУЛЬ С УЛЬТРАФИЛЬТРАЦИОННОЙ МЕМБРАНОЙ**

Удаляет из воды органические загрязнители, железо, марганец, тяжелые металлы и другие растворенные примеси, бактерии и вирусы.

**Технические характеристики:**

Температура очищаемой воды .....4-35 °С  
 Пористость, мкм.....0,1 -0,01  
 Типоразмеры (высота/диаметр) .....SL 10" (Ø 73)

**Производство:** Китай.

**Артикул:** 28300

## БЛОК УФ-ОБЕЗЗАРАЖИВАНИЯ ВОДЫ ГЕЙЗЕР ЛБ-1

Блок обеззараживания позволяет получать воду с гарантированным отсутствием микроорганизмов. Обработка воды ультрафиолетовым излучением приводит к уничтожению всех видов микроорганизмов, включая вирусы, при этом не происходит изменения химического состава воды.

### Требования к исходной воде

Цветность ..... не более 20 град  
 Мутность ..... не более 2.0 мг/л  
 Железо ..... не более 0.3 мг/л

### Технические характеристики

Производительность не более ..... 0.5 л/мин  
 Максимальное рабочее давление ..... 7 атм  
 Ресурс УФ лампы ..... 3500 час  
 Потребляемая мощность ..... 8 Вт  
 Габаритные размеры (диаметр/длина) ..... 50/280 мм.  
 Питание ..... 220 В, 50 Гц  
 Производство: Китай.  
 Артикул 35511



## СКОБЫ ДЛЯ КОРПУСОВ

Наименование	Описание	Артикул
скоба одинарная для крепления корпуса Slim Line	пластик	
скоба тройная для крепления трех корпусов стандарта Slim Line	металл	25218
	пластик	25203
скоба одинарная T&D для крепления корпуса T&D	пластик	25211
скоба одинарная для крепления корпусов стандарта BB	металл	25221
скоба тройная для крепления корпусов стандарта BB	металл	25234

## КЛЮЧИ

Наименование	Описание	Артикул
Ключ для донной заглушки картриджа	Для откручивания нижней резьбовой заглушки	25050
Ключ AQUA	Для корпусов AQUA стандарта Slim Line	25052
Ключ T&D	Для корпусов T&D стандарта Slim Line (старого образца)	25047
Ключ T&D	Для корпусов T&D стандарта Slim Line (нового образца)	25053
Ключ BB	Для корпусов Double-Oring стандарта Big Blue	25055
Ключ BB (Россия)	Для корпусов стандарта Big Blue	25056
Ключ HS	Для корпусов HS стандарта SL	25215
Ключ HS	Для корпусов HS стандарта BB	25216
Ключ Восток	Для корпусов Восток	25539
Ключ Запад/Юг	Для корпусов Запад/Юг	25212
Ключ Ландыш	Для корпусов Ландыш	25148
Ключ Гейзер Вита	Для насадки на кран Гейзер Вита	25181
Ключ Гейзер Евро	Для насадки на кран Гейзер Евро	25182
Ключ SW-1	Для корпусов Иней	25051

## МИНЕРАЛИЗАТОРЫ

Наименование	Описание	Артикул
В(Са)	Контейнер-дозатор минеральных солей кальция и магния.	25033
В(Н)	Контейнер-дозатор "Антинакипин".	25069
В (Ag)	Контейнер-дозатор "Серебро".	25049

## ВНУТРЕННИЕ ВСТАВКИ ДЛЯ КАРТРИДЖА АРАГОН

Наименование	Описание	Артикул
У/У (В)	Сменная угольная вставка/укороченная.	25030/25031
С/С (В)	Сменная вставка с ионообменной умягчающей смолой/укороченная.	25032/25058
К	Сменная кварцевая вставка. Используется в картридже Арагон для горячей воды.	25038
В	Вставка для установки минерализатора	25057

## ПЕРЕХОДНИКИ

Наименование	Описание	Артикул	
Устройство универсальное, исполнение 2	Для быстросъемного оперативного подключения фильтров -насадок и настольных фильтров к импортным кранам с аэратором (излив с резьбой М22х1 мм). Цвет: белый.	25003	
Устройство универсальное, исполнение 3	Дает возможность использования картриджей Гейзер в кувшинах других производителей.	25010	
Устройство универсальное, исполнение 4		25011	
Муфта (ниппель переходной 22/24)	Металл	Ниппель переходной с резьбы М22х1 мм на резьбу М24х1. Для кранов с аэратором.	25099
	Пластмасса		25005
Переходник IDA-01	Для подключения к кранам без аэратора, устройств с резьбой М22х1 (дивертор верхний и др.).	25006	
Куплер SL	Для соединения картриджей SL.	50611	
Куплер ВВ	Для соединения картриджей ВВ.	50612	
Уплотнительная муфта, тип "И"	Для установки картриджей Арагон с угольной вставкой в еврокорпуса.	25009	
Переходник кран-дивертор	Для подключения настольного фильтра к крану без аэратора	45636	

## ДИВЕРТОРЫ

Наименование	Описание	Артикул
Дивертор (верхний)	Для переключения потоков воды "на кран" или "на фильтр" при подключении насадок или настольного фильтра Гейзер к крану с аэратором. Наворачивается на кран с резьбой М22 вместо аэратора (импортный кран).	25020
	7,8 мм для Гейзер 1 Евро	25102



КРАНЫ ДЛЯ ЧИСТОЙ ВОДЫ



кран 1  
артикул: 25070



кран 2  
артикул: 25104



кран 3  
артикул: 25072



кран 6  
артикул: 25075



кран 7  
артикул: 25140



кран 8  
артикул: 25079



кран 16  
артикул: 25071

**ЗАПАСНЫЕ ЧАСТИ ДЛЯ ФИЛЬТРОВ ГЕЙЗЕР**

Наименование	Артикул
Носик-излив верхний к Г-1 (для настольных фильтров)	23019
Шланг Crystallo Extra, 1м (для подключения настольных фильтров)	47001
Штуцер-переходник Г-1 (для настольных фильтров)	23010
Штуцер угловой 1/2" (для настольных фильтров)	23013
Кольцо уплотнительное к корпусам Восток, Юг, Запад	23076
Кольцо уплотнительное к корпусу Иней	23239
Кольцо уплотнительное к корпусам до 2007 года выпуска	23077



**КОМПЛЕКТ ГЕЙЗЕР МАСТЕР**

Набор комплектующих для самостоятельной модернизации фильтров Гейзер 3 в систему обратного осмоса Гейзер Престиж.  
Артикул: 25302





# КАТАЛОГ

БЫТОВОГО ОБОРУДОВАНИЯ

## ООО «АКВАТОРИЯ»

### **Санкт-Петербург**

ул. Гончарная, д. 10

Телефон/факс:

+7 (812) 605-00-55

(многоканальный)

Почтовый адрес: 195279,

Санкт-Петербург, а/я 379

e-mail: office@geizer.com

### **ПРЕДСТАВИТЕЛЬСТВА:**

#### **Москва**

115432

ул. Южнопортовая, д. 7

Телефон/факс:

+7 (495) 380-07-45

(многоканальный)

e-mail:

moscow@geizer.com

#### **Ростов-на-Дону**

344064, ул. Вавилова, 67

Телефон:

+7 (863) 206-17-94

+7 (863) 206-17-91

e-mail: rostov@geizer.com

#### **Краснодар**

350049, ул. Тургенева, 139

Телефон: +7(861)221-05-82

e-mail:

krasnodar@geizer.com

**[www.geizer.com](http://www.geizer.com)**

**гейзер.рф**